



PULSER-ADD är en slavstyrd elvärmeregulator för steglös (tidsproportionell) reglering av elbatterier, elradiatorer, golvvärme etc. Regulatorn slavstyrs via annan PULSER.

- * PULSER-ADD är en tilläggsenhet för slavstyrning från annan PULSER.
- * För effekter upp till 3,6 kW (230 V) eller 6,4 kW (400 V).
- * Automatisk anpassning till ansluten matningsspänning enfas eller tvåfas 200...415 V.
- * Flera PULSER-ADD kan slavstyras av samma huvudenhet.

Funktion

PULSER-ADD är en elvärmeregulator (triacstyrning) för enfas eller tvåfas elvärmare. Apparaten är i första hand avsedd för väggmontage och ansluts i serie mellan nätet och en elektrisk värmare, t ex elbatteri eller elradiator.

PULSER-ADD är en tilläggsenhet som används då elbatteriets effekt överskrider kapaciteten för PULSER. Styringången på PULSER-ADD måste anslutas till styrutgång på annan PULSER. Om så erfordras kan flera PULSER-ADD styras av samma huvudapparat typ PULSER.

PULSER-ADD styr ut effekten synkront med effektutstyrningen från huvudapparaten.

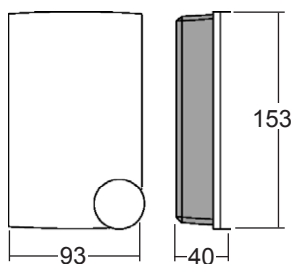
Effektregleringen är steglös genom tidsproportionell styrning, dvs förhållandet mellan till- och fråntid anpassas efter rådande värmebehov. Exempel: Tilltid 30 s och fråntid 30 s ger 50% utstyrd värmeeffekt. Summan av tilltid och fråntid (pulsperioden) är 60 sek.

Triacreglering är betydligt noggrannare än on/off-reglering. Det betyder ökad värmekomfort och sänkta energikostnader. Eleffekten styrs av elektronik utan rörliga delar vilket innebär att PULSER-ADD är underhållsfri. Nätstörningar elimineras eftersom eleffekten styrs till/från vid växelspänningens nollgenomgång.

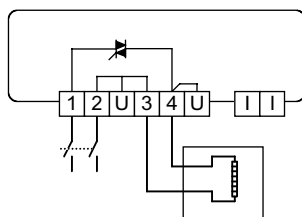
Tekniska data

Matningsspänning	200...415 V AC, 50 - 60 Hz. 1-fas eller 2-fas. Automatisk anpassning.
Belastning	Upp till 16 A. Min 1 A. Vid 230 V blir maxeffekten 3,6 kW och mineffekten 230 W. Vid 400 V blir maxeffekten 6,4 kW och mineffekten 400W.
Förlusteffekt	20 W vid full last.
Omgivningstemperatur drift	0...30°C, ej kondenserande
Omgivande fuktighet	Max 90%rH
Lagringstemperatur	-40...+50°C
Skyddsform	IP20
Vikt	0,3 kg
CE	Produkten uppfyller kraven för gällande Europeiska EMC standard CENELEC EN50081-1 och EN50082-1, Europeiska LVD standard IEC669-1 och IEC669-2-1 och är CE-märkt.
Funktionsindikering	Röd lysdiod på sidan av PULSER som tänds då effekt pulsas ut.
Styringång	För inspänning 200-415 V AC. Galvaniskt skild från matningsspänning. Då styringången överskrider 200 V är utgången till.

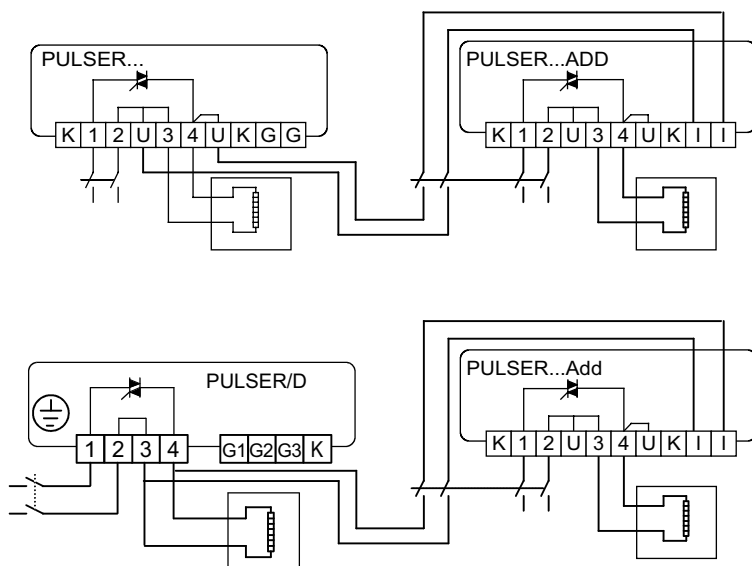
Dimension och inkoppling



Inkoppling av matningsspänning och belastning.



Inkoppling av styrsppänning.



Huvudkontor Sverige
 Telefon: +46 31 720 02 00
 Web: www.regin.se
 Mail: info@regin.se

Säljkontor
 Frankrike: +33 1 41 71 00 34
 Tyskland: +49 30 77 99 40
 Spanien: +34 91 473 27 65
 Hongkong: +852 24 07 02 81
 Singapore: +65 67 47 82 33

REGIN

THE CHALLENGER IN BUILDING AUTOMATION